

INFORMAZIONI PER LA CREAZIONE DI UN FILE CORRETTO

TEMPLATE

Puoi Ordinare gratuitamente il template dal sito.

Riceverai sulla tua Email il template in PDF su cui realizzare il file grafico come riportato nello schema qui sotto.

1 FORMATO DEL FILE

I nostri sistemi elaborano solo file in formato PDF (non protetti da password).

2 COLORI

Tutti i file vanno inviati in CMYK (ciano, magenta, giallo, nero) assegnando il profilo colore Fogra 39. Le immagini in RGB o con colori PANTONE saranno automaticamente convertite con un profilo di separazione standard.

3 RISOLUZIONE

La risoluzione ottimale dei file per la stampa è di 300 dpi.

4 FONT E TRACCIATI

I font dovranno essere incorporati nel pdf o convertiti in curve/tracciati. La misura minima del carattere (oltre la quale non garantiamo la perfetta qualità di stampa) è di 6 pt. Il tratto minimo stampabile è di 0,25 pt.

5 MARGINI E ABBONDANZA

Tutti i files grafici devono essere inviati in scala 1:1 con 2 mm di abbondanza per lato. **(non modificare o deformare il template)**

6 STAMPA A CALDO

Se hai scelto di nobilitare la stampa con la stampa a caldo, puoi creare un nuovo livello chiamandolo "stampa a caldo".

Crea la tua grafica per la stampa a caldo in vettoriale e assegna un campione colore a tinta piatta che chiamerai "stampa a caldo".

Nota: la Grandezza del carattere deve essere almeno pari a 14 pt
Lo Spessore del carattere e linee almeno pari a 3 pt (1,06 mm)

I file vengono sempre verificati con operatore che confermerà o meno la corretta impostazione del file prima della stampa.

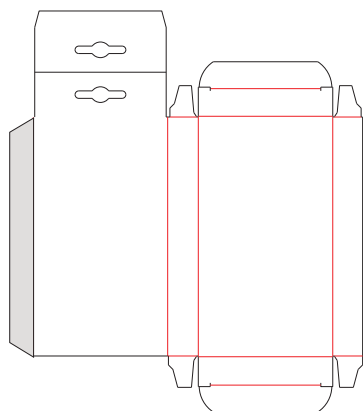
Siamo a disposizione per assistenza chiamando il numero 0776366265 oppure via email: grafica@grafemagroup.it

Taglio

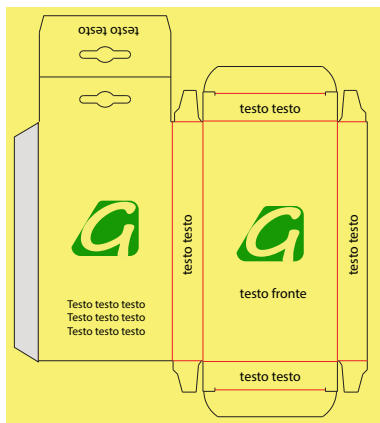
Indica il taglio finale della stampa.
Si consiglia di stare almeno a 3 mm di distanza da questa linea con informazioni importanti della grafica come testi, loghi ecc.

Pieghe

Indica le pieghe (cordonature)
Si consiglia di stare almeno a 3 mm di distanza da questa linea con informazioni importanti della grafica come testi, loghi ecc.



Apri il template PDF
Con un software di grafica
(Illustrator, Photoshop, Corel Draw ecc.)



Crea la tua grafica



Salva la tua grafica in PDF
eliminando i livelli del template